

## Руководство по установке унитаза

### 1 Меры обеспечения безопасности (соблюдайте следующие указания)

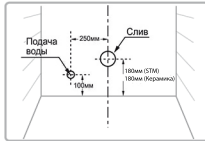
В настоящем руководстве используются нижеследующие символы, обозначающие важные указания по обеспечению безопасной эксплуатации изделия.

	<b>Опасность</b>	Обозначает неизбежно опасную ситуацию, которая, если ее не предотвратить, приведет к смерти или серьезной травме.
	<b>Осторожно</b>	Обозначает опасные ситуации, при которых пользователь может погнубить или получить серьезную травму, если настоящее изделие эксплуатируется неправильно.
	<b>Не разбирать</b>	Обозначает запрет на разборку настоящего изделия.
	<b>Строго соблюдать</b>	Указывает на необходимость соблюдать перед использованием данного изделия следующих мер безопасности.
	<b>Внимание</b>	
	<b>Запрещено</b>	Не становитесь ногами на крышку, сиденье и главный корпус, не ставьте и не кладите на них тяжелых предметов.
	<b>Строго соблюдать</b>	При осуществлении установки пользуйтесь только специальными материалами.

### 2 Меры безопасности перед установкой

#### 1 Пространство для установки

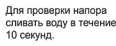
- Подготовьте в санузле достаточное пространство для установки унитаза и убедитесь, что он не мешает открыванию и закрыванию двери.
- Убедитесь, что отверстие для поступления воды находится от поверхности пола на высоте не менее 100 мм.
- Убедитесь перед установкой, что источник воды и сливная (фановая) труба находятся в нужном положении.
- Используйте сливную трубу из ПВХ, подсоединив ее к сифону высотой 180 мм.



#### 2 Давление воды

- Для эксплуатации изделия требуется давление воды, составляющее не менее 1,5 кг·с/см<sup>2</sup> (0,15 Мпа).
- Указанное минимальное давление требуется даже при включенных других устройствах, использующих воду. Максимальное давление составляет 7,5 кг·с/см<sup>2</sup> (0,75 Мпа).

Открыть клапан в достаточной степени. При соблюдении изложенного ниже требования можно обеспечить требуемое минимальное давление воды. Поддача воды должна составить 5,5 л или до 10 секунд.

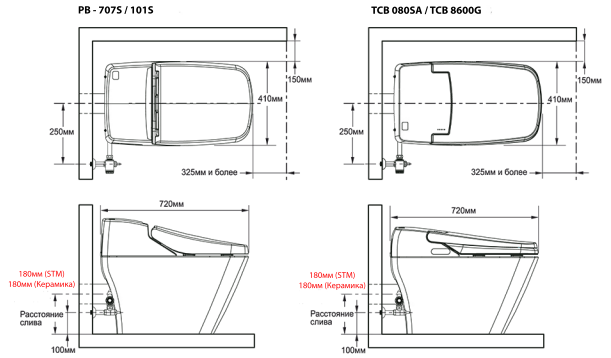


Для проверки напора сливать воду в течение 10 секунд.

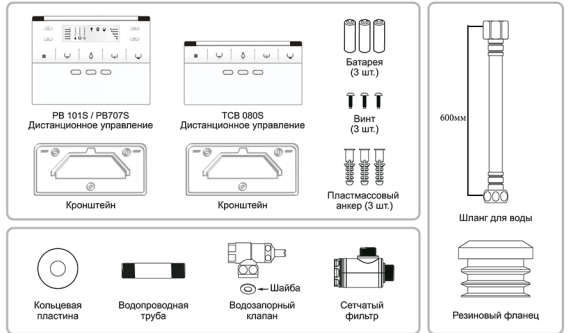
Приготовить ведро.

**Как проверить минимальное давление воды**  
В случае отсутствия манометра давление можно проверить так, как указано справа.

### 3 Чертеж для установки



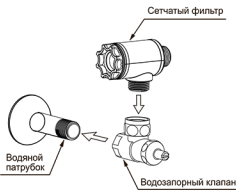
### 3 Дополнительные приспособления



### 4 Установка

#### 1 Установить водозапорный клапан

- Закрыть водомер.
- При установке запорного клапана удалить пыль и песок в водопускном отверстии.
- Обернуть вокруг водного патрубка тефлоновую ленту.
- Соединить патрубок с запорным клапаном.
- Подсоединить сетчатый фильтр.

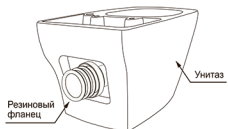


#### 2 Подсоединить шланг

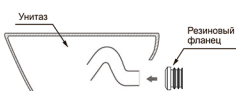


- Сначала закрепить шланг на сменной переходной муфте.
- Повернув гайку по часовой стрелке, подсоединить шланг.

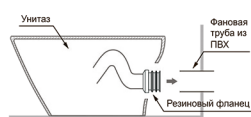
#### 3 Подсоединить сифон



— Закрепить резиновый фланец унитаза.



#### 4 Подсоединить фановую трубу

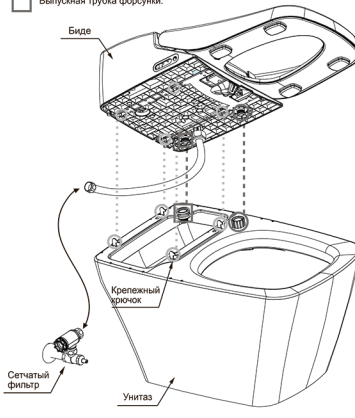


— Подсоединить унитаз с резиновым фланцем к фановой трубе на стене.  
\* Перед соединением нанесите на сифон достаточное количество мыльной воды.

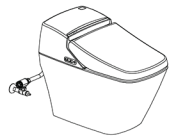
#### 5 Подсоединить биде к унитазу

- Произвести монтаж биде на унитаз, выпускной трубки форсунки и выпускной трубки для промывания чаши.
- Вставить шланг в фильтр.
- Надеть крепежный крючок биде на крепежный крючок унитаза до щелчка.

- Крепежный крючок.
- Выпускная трубка для промывания чаши.
- Выпускная трубка форсунки.



#### 6 Нанести силикон



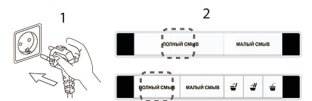
В промежуток между нижним концом унитаза и полом может попасть вода. Для предупреждения проникновения воды нанесите силикон.

#### 7 Открыть запорный клапан

Открыть запорный клапан, повернув его против часовой стрелки.

#### 8 Подключить электропитание

- Поставить вилку шнура питания в розетку.
  - Нажать кнопку «Full flush» («Полный смыл») в верхней части пульта дистанционного управления.
- Вода заполнит керамическую чашу.



\* Во время чистки чаши в районе с высоким давлением воды может перелиться через край. Для уменьшения давления воды поверните запорный клапан по часовой стрелке с помощью отвертки.

